



In|Floor. Annyira tiszta...



In|Floor HL53 zuhanyfolyóka család



HL053M



HL053P



Új lefolyósín változat kedvezőbb  
árfekvésben a HL053S "Standard"

HL053S Standard

# In|Floor. Annyira tiszta..

*Különleges Design, Letisztult megjelenés.*

*Tökéletes vízvezetés a sín integrált lejtésének köszönhetően*

- A termékben nagy hangsúlyt kap a Design és a minőség
  - A látható rész finom lejtésének köszönhetően tökéletes a vízvezetés
  - A tükörsima felületű, nyitott vízvezető árok könnyen tisztán tartható
  - A réselt víznyelő maszk és a búzzár könnyen kiemelhető és tisztítható
  - A látható rész méretre rendelhető, illetve szükség esetén vágható is
  - A HL53 folyóka könnyebben beépíthető, egyszerűbben szigetelhető
- Vízvezető sín: A szigetelés felett a burkolati rétegben helyezkedik el  
Szigetelő gallér: Egyszerű mozdulattal, biztosan a lefolyótestre rögzíthető, a kent szigeteléssel összedolgozható univerzális és rugalmas fólia
- Kivitelezői elvárások: "Vágással beállítható magasságú látható rész. A szigetelő gallér nincs gyárilag a lefolyótestre erősítve, hanem külön csomagban, tisztán marad. A fóliát csak a szigetelés megkezdésekor kell a testre pattintani."

## Műszaki információk

Magasságok: 90 mm / 65 mm

Vízbúzzár magasságok: 50 mm / 30 mm

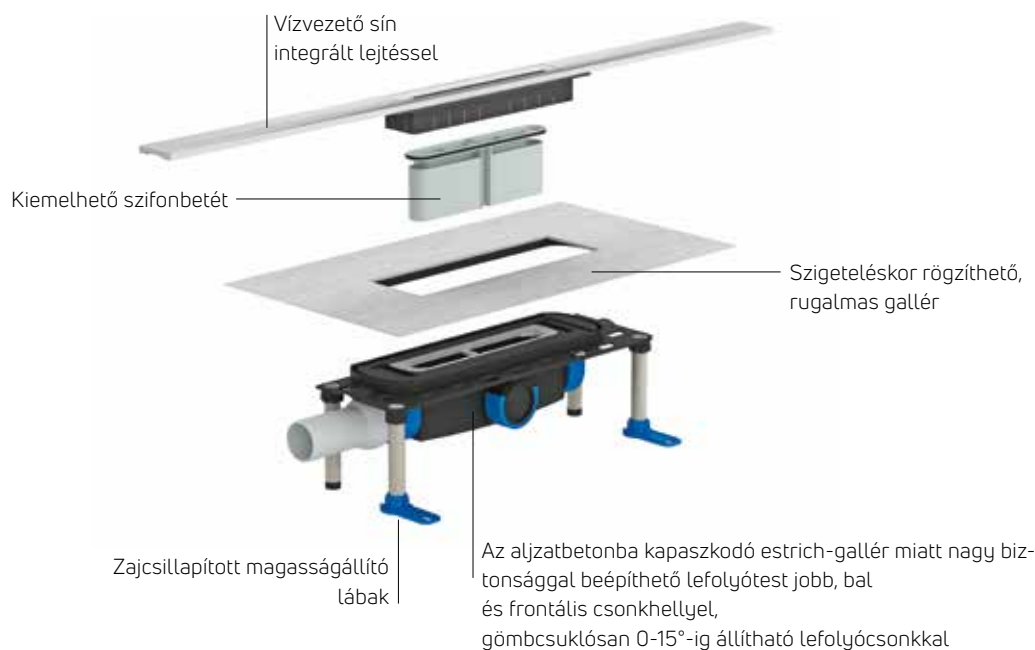
Lefolyóteljesítmények: 0,8 l / s / 0,4 l / s

Burkolatvastagságok: 12 – 32 mm (ragasztóval)

## Hosszak:

HL053P(M): 800 – 1500 mm (vágható)

HL053S: 900, 1000 és 1200 mm (vágható)



## Látható részek

HL053S Standard nemesacél

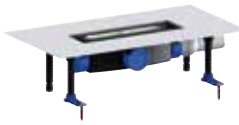



HL053P Polírozott nemesacél




HL053M Matt nemesacél



<b>Alaptest:</b>	Új építéshez javasoljuk a „normál” verziót (HL53K) vagy felújításhoz az „alacsonyabb” változatot (HL53KF). A lefolyótestek beépíthetők közvetlenül a fal mellé vagy a síkban bárhol. A lefolyóvezeték a különleges házra három irányból is csatlakoztatható, flexibilis szigetelő mandzsettája a testre pattintható. A lefolyóház zajcsillapító talpakkal ellátott, magasságállító lábakkal rendelkezik és a szifonbetét teljesen kiemelhető, a lefolyótest dugulás elhárítás esetén átjárható.				
<b>Cikkszám</b>	<b>Beépítési magasság (Szerelőbetontól az aljzatbeton tetejéig)</b>	<b>Lefolyó teljesít- mény</b>	<b>Vízbűzzár</b>	<b>Csatlakozó méret</b>	<b>Termék képe</b>
HL53K	90mm - 143mm	0,8l/s	50mm	DN50	
HL53KF	65mm - 143mm	0,4l/s	30mm	DN40	

<b>„Standard” lefolyósín</b>	Lefolyósín V2A rozsdamentes acél lemezből sajtolva, integrált lejtés kialakítással, 900mm, 1000mm és 1200mm hosszban. Vágással rövidíthető. 12 – 24mm burkolati rétegvastagsághoz.			
<b>Cikkszám</b>	<b>Felület</b>	<b>Hossz</b>	<b>Termék képe</b>	
HL053S/90	Matt	900mm		
HL053S/100		1000mm		
HL053S/120		1200mm		

<b>„Design” lefolyósín</b>	6mm vastag, V2A nemesacél lemez, precíziós csiszolással lejtésbe állított árok kialakítással, különböző hosszméretekben. Szélessége 55mm, vastagság 6mm. Vágással méretre állítható. 10-32mm padló burkolati és 12-24mm fali burkolat rétegvastagság esetén alkalmazható.			
<b>Cikkszám</b>	<b>Felület</b>	<b>Hossz</b>	<b>Termék képe</b>	
HL053M/80	Matt	800mm		
HL053M/85		850mm		
HL053M/90		900mm		
HL053M/95		950mm		
HL053M/100		1000mm		
HL053M/110		1100mm		
HL053M/120		1200mm		
HL053M/130		1300mm		
HL053M/140		1400mm		
HL053M/150		1500mm		
HL053P/80		Polírozott		
HL053P/85	850mm			
HL053P/90	900mm			
HL053P/95	950mm			
HL053P/100	1000mm			
HL053P/110	1100mm			
HL053P/120	1200mm			
HL053P/130	1300mm			
HL053P/140	1400mm			
HL053P/150	1500mm			



HL Hutterer & Lechner GmbH  
A-2325 Himberg, Austria  
Brauhausgasse 3-5  
Tel: 30-5000-434  
hl@pr.hu  
www.hl.at  
www.ablauf.at